

**MANUAL DE INSTRUCCIONES Y MANTENIMIENTO**

**ELEVADOR PROFESIONAL**  
**MINOR MILLENNIUM POLIPASTO 325 Kg**

**(SÓLO PARA ELEVACIÓN DE MATERIALES)**

**CE**

**MANUAL DE USO Y MANTENIMIENTO**  
**ESTE MANUAL ES PARTE INTEGRANTE DE LA MÁQUINA**

MAQUINARIA PARA CONSTRUCCIÓN S.A. DE C.V.

**Advertencia Importante:**

**Antes de poner en funcionamiento la máquina, leer atentamente**

**El presente manual de instrucciones de uso:**

**Todas las operaciones de uso y mantenimiento deben estar**

**Reservadas exclusivamente a personal autorizado**

### ATENCIÓN

**Nuestras máquinas son de uso exclusivo para cargar materiales  
Queda terminantemente prohibida la elevación y descenso de personas**

El presente manual describe las características fundamentales del elevador Minor Millennium Polipasto 325, así como el conjunto de accesorios que puedan acoplarse al mismo.

**CAMAC, Catalana de Material Auxiliar de Construcción, S.A.** se reserva el derecho de realizar modificaciones, conservando las características fundamentales de las máquinas.

#### 1. CONDICIONES GENERALES DE VENTA

Este elevador, tiene un periodo de garantía de **12 MESES** a partir de la fecha de venta para cualquier defecto de fabricación.

\* Nuestra garantía **NO** cubre:

- La manipulación por personal no autorizado.
- La utilización de repuestos no originales.
- Los desplazamientos de nuestros técnicos para la reparación de nuestras máquinas.
- El porte de repuestos por agencias distintas de las concertadas por **CAMAC, S.A.**

\* El cliente dispone de un plazo de 30 días naturales para enviar el certificado de garantía a **CAMAC, Catalana de Material Auxiliar de Construcción, S.A.** debidamente cumplimentado.

\* Para acceder a la reparación en garantía de la máquina, deberán presentar el certificado de garantía.

\* El cliente o usuario se compromete a realizar las revisiones y el mantenimiento indicado en este manual, siguiendo para ello todas las instrucciones suministradas por **CAMAC, S.A.**

\* Las averías provocadas por un mantenimiento incorrecto y un uso indebido serán excluidas de la garantía.

\* Las reparaciones en garantía, se deberán efectuar por un Servicio Técnico autorizado.

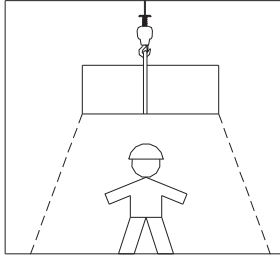
\* Cuando soliciten los recambios, deben hacer referencia al código de recambio que incorpora cada pieza.

### ¡ATENCIÓN!

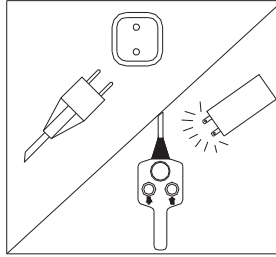
**Guarde cuidadosamente este documento. Si en algún momento necesita un recambio, fíjese en los despieces adjuntos**

### 2. PRECAUCIONES PARA LA INSTALACIÓN

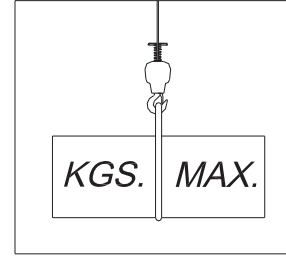
\* Antes de poner en marcha cualquier elevador **CAMAC**, deberemos fijarnos en las siguientes instrucciones:



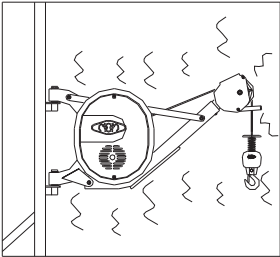
Definir la zona de riesgo (aquella sobre la cual puede quedar suspendida la carga) y protegerla con señales que impidan ser ocupadas por personas.



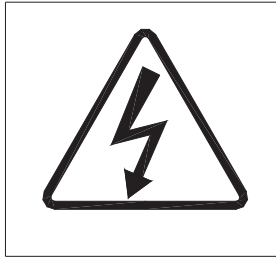
Antes de manipular el aparato comprobar que el aparato está desconectado de la red. Y después de desconectarlo, tener la precaución de descargar los condensadores pulsando en cualquiera de los botones (subir o baja) de la botonera.



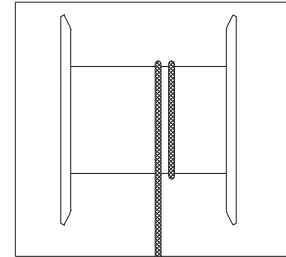
No sobrecargar el grupo motriz respetando como carga máxima la mínima de las máximas correspondientes al grupo motriz o accesorio.



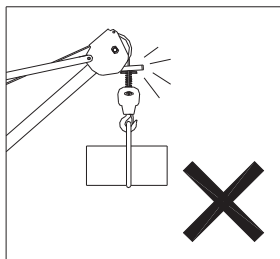
Si el grupo motriz no arranca, se observan ruidos extraños, o cualquier anomalía, desistir de su uso y avisar al Servicio Técnico.



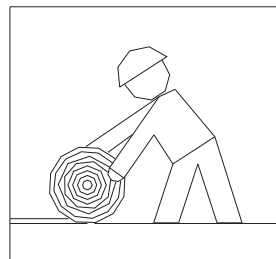
Respetar las placas de atención y seguir sus instrucciones.



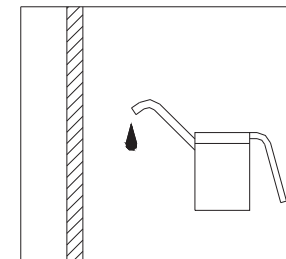
Dejar siempre dos vueltas de cable en el tambor para evitar el sentido de giro.



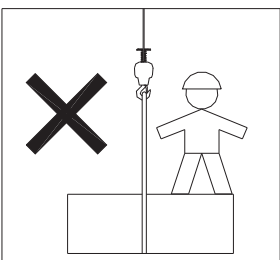
No utilizar habitualmente el final de carrera superior.



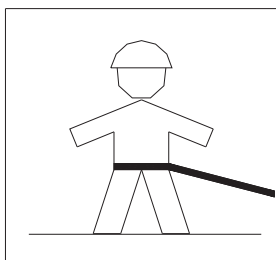
El cable de elevación debe ser almacenado en el caso de que no se utilice la máquina, evitando así su deterioramiento.



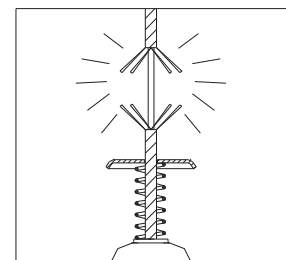
El cable de elevación debe mantenerse siempre bien lubricado.



Queda totalmente prohibida la elevación y descenso de personas.



Comprobar la perfecta visibilidad del operador de la zona de riesgo, asegurándose de que el operador goza de la suficiente libertad de movimientos y está protegido con un cinturón de seguridad.



Inspeccionar los alambres, cable, gancho..., antes de utilizarlos para la elevación.

### 3. PUNTOS BÁSICOS PARA LA INSTALACIÓN DEL ELEVADOR

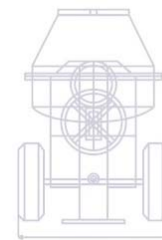
- ☞ Instalar el accesorio que soporta el grupo motriz según las instrucciones específicas para cada modelo.
- ☞ Comprobar la correcta colocación de los pasadores y tornillos que unen el grupo motriz con el accesorio.
- ☞ Comprobar la tensión, la frecuencia, la toma de tierra y la existencia de diferencial y limitador en la red de alimentación.
- ☞ En el caso de utilizar una alargadera, comprobar la sección es:

2,5 mm <sup>2</sup> para longitud inferior a 25 metros con tensión 220V
4 mm <sup>2</sup> para longitud superior a 25 metros con tensión 220V
4mm <sup>2</sup> para longitud superior a 25 metros con tensión 110V
6mm <sup>2</sup> para longitud superior a 25 metros con tensión 110V

- ☞ Comprobar que los pulsadores efectúan la maniobra que indican (↑ Subir ↓ Bajar)
- ☞ Comprobar que al pulsar el Final de Carrera en la maniobra de subir, el elevador se detiene.
- ☞ Comprobar el correcto enrollamiento del cable de elevación en el carrete.

### 4. ACCESORIOS ELEVADOR Y COMPLEMENTOS

CÓDIGO	DENOMINACIÓN	CARGA MÁXIMA
903500	Cubilote metálico	325 Kg
903600	Jaula Minor	325 Kg



MAQUINARIA PARA CONSTRUCCIÓN S.A. DE C.V.

#### ¡ATENCIÓN!

Mantener siempre el cable de elevación en tensión con o sin carga para evitar que se desenrolle en el tambor y provoque un posterior aplastamiento del mismo con posibles deformaciones.

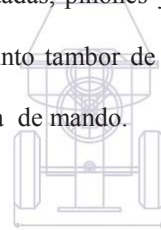
### 5. MANTENIMIENTO

#### Mantenimiento Estructura y Accesorios

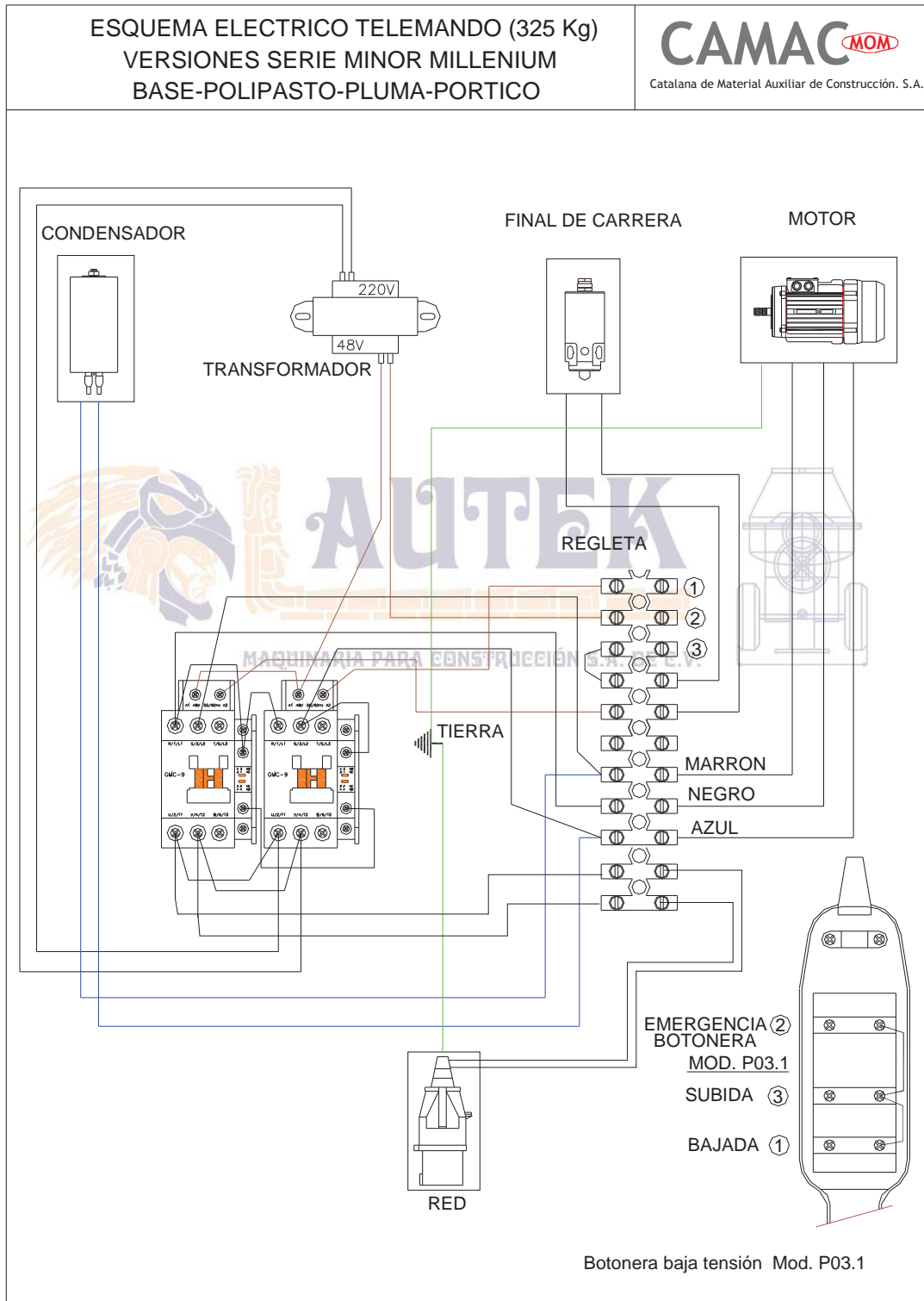
- Engrasar los ejes de giro con frecuencia.
- Comprobar estado de la tornillería.
- Comprobar estado de las soldadura.
- Comprobar corrosión y pintado en caso de detectarse.
- Efectuar pruebas a plena carga con el grupo elevador instalado levantando la carga del suelo y observando las reacciones del grupo motriz y de la estructura.

#### Mantenimiento Grupo Motor elevador

- Comprobar si se observa alguna anomalía en el estado del cable o del gancho con trinquete de seguridad.
- Comprobar estado del cable elevador.
- Comprobar estado rulinas, casquillos, anclajes y pasadores.
- Comprobar el funcionamiento del final de carrera.
- Notar que no existe ningún ruido extraño.
- Comprobar el estado del gancho de elevación, bulón de apoyo y estado del cable de elevación, comprobando que no existe ninguna rotura, aplastamiento ni deformación del cable de acero. Mantener lubricado el cable de elevación.
- Desmontar la tapa cárter y comprobar el buen estado de las ruedas dentadas, piñones y rodamientos. Mantener engrasados los rodamientos.
- Comprobar el estado de la unión entre el cable de elevación y el conjunto tambor de enrollado y el gancho de elevación.
- Comprobar el estado de los componentes eléctricos, sobretodo la botonera de mando.



### 6. ESQUEMA ELÉCTRICO TELEMANDO (325 Kg)



### 7. ELEVADOR MINOR MILLENNIUM POLIPASTO 325KG



CARACTERÍSTICAS TÉCNICAS		
Potencia elevación (Kg)	325	
Velocidad elevación (m/min)	22	
Longitud del cable (m)	30/60	
Diámetro del cable (mm)	5	
Carga de rotura del cable (Kg)	1980	
Potencia motor (C.V.)	2,2	
Tensión motor monofásico (V)	220	
Tensión maniobra (V)	48	
Peso (Kg)	63	
Medidas:	Ancho (mm)	450
	Largo (mm)	470
	Alto (mm)	460
	Volumen (m <sup>3</sup> )	0,1

#### 7.1 MODO DE EMPLEO:



a.- Colocar en la parte superior del piso 2 cables de acero que resistan las reacciones de carga del Minor Millennium Polipasto 325 Kg.

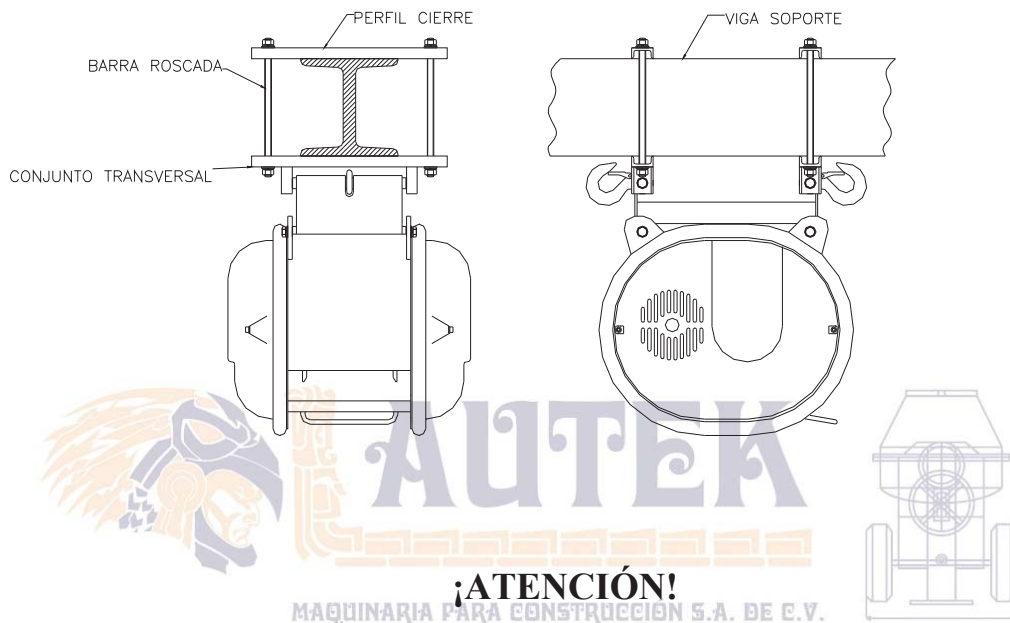
b.- Colgaremos de los cables instalados, el Minor Millennium Polipasto mediante los 2 ganchos que incorpora en su parte superior, intentando que la máquina nos quede totalmente plana en relación con el suelo de trabajo, ya que si no el cable de elevación enrollaría mal, provocando su deterioro.

c.- Una vez colgada y nivelada, la máquina ya se podrá utilizar.

### ¡ATENCIÓN!

**Asegurarse que los cables utilizados al igual que el forjado donde instalar el Minor Millennium Polipasto resistan las reacciones de las cargas a elevar.**

d.- En caso de no ser posible la fijación mediante dos cables de acero existe un accesorio que permite fijar el equipo permitiendo la adaptación a cualquier viga comercial. El accesorio consiste en dos perfiles de acero que se atornillan en las barras del grupo fijación Polipasto, entre ellos se unen mediante 4 barras roscadas que permiten una amplia regulación según las medidas de la viga donde se desee fijar el elevador. Además, los dos perfiles de acero disponen de distintas posiciones para colocar las barras roscadas de manera que servirán para aprisionar un perfil más o menos ancho según la necesidad:



### ¡ATENCIÓN!

**No sobrecargar el equipo. Carga máxima: 325 Kg.**

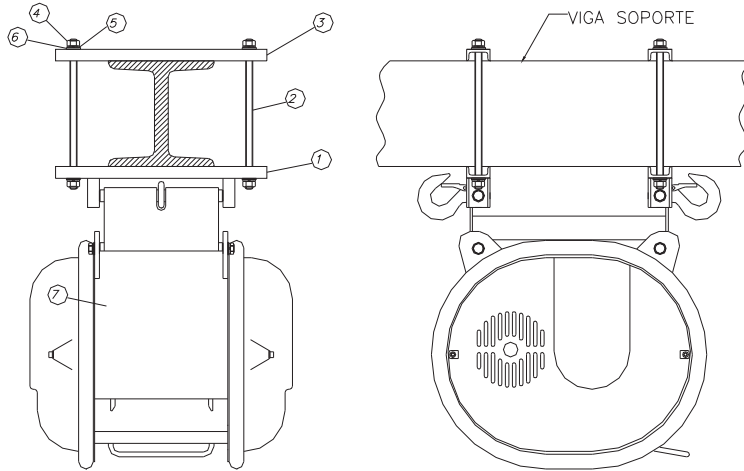
### ¡ATENCIÓN!

**La empresa no se hará responsable de accidentes causados por el mal uso, negligencia ó en el caso que se utilizara el elevador para transportar personas**

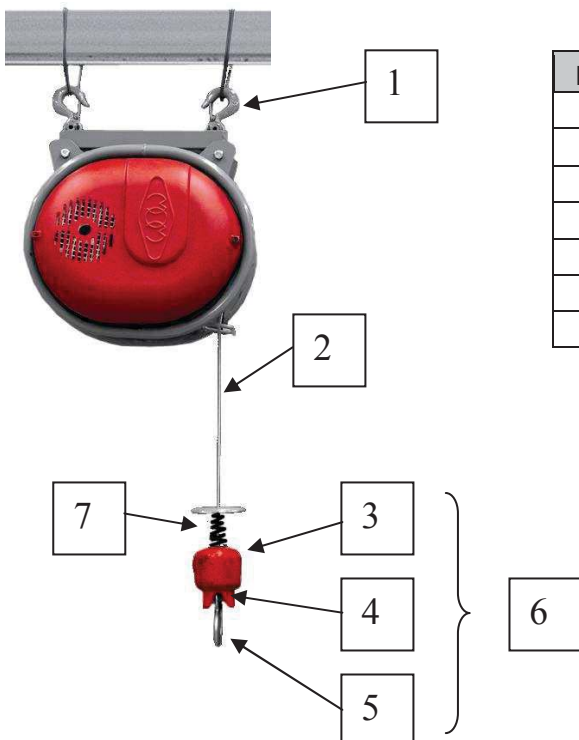
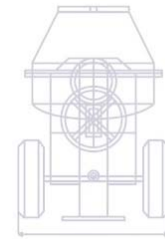


### 8. DESPIECE Y CÓDIGOS DE RECAMBIO

#### 8.1 DESPIECE ESTRUCTURA POLIPASTO

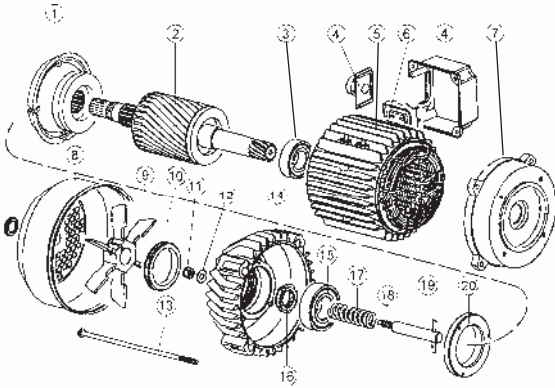


Nº PIEZA	DENOMINACIÓN	CÓDIGO	CANTIDAD
1	Conjunto transversal	R-230169	2
2	Barra roscada regulación	R-130393	4
3	Perfil cierre	R-230170	2
4	Tuerca M12	R-092507	8
5	Arandela M12	R-093510	8
6	Arandela elástica M12	R-094508	8
7	Protección tambor	R-230155	1



Nº PIEZA	DENOMINACIÓN	CÓDIGO	CANTIDAD
1	Grupo fijación Polipasto	R-230168	1
2	Conjunto cable de acero	R-410004	1
3	Contrapeso	R-210027	1
4	Bulón de apoyo	R-001021	1
5	Gancho C.D.S.	R-001017	1
6	Conjunto contrapeso	R-310011	1
7	Muelle	R-098011	1

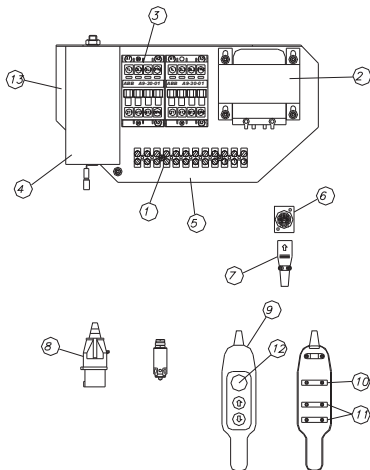
### 8.2 DESPIECE MOTOR MONOFÁSICO 2,2 C.V.



Nº PIEZA	DENOMINACIÓN	CÓDIGO	CANTIDAD
1	Mordaza freno	R-074000	1
2	Rotor motor 79x140	R-074047	1
3	Rodamiento 6205-2RS	R-081017	1
4	Tapa caja bornes	R-071176	1
5	Grupo estátor 220V	R-074048	1
6	Bornes conexión	R-074056	1
7	Brida motor salida eje	R-074049	1
8	Protección ventilador	R-071160	1
9	Ventilador aluminio	R-071161	1
10	Tuerca regular freno	R-074057	1
11	Tuerca freno	R-074053	1
12	Arandela freno	R-074052	1
13	Espárrago fijación	R-074058	1
14	Tapa freno motor	R-220061	1
15	Rodamiento 6206-2RS	R-081011	1
16	Tuerca fijación rotor	R-074059	1
17	Muelle freno	R-074051	1
18	Espárrago tensor freno	R-074060	1
19	Traba espárrago	R-074061	1
20	Arandela tope rodamiento	R-074062	1



### 8.3 DESPIECE CABLEADO TELEMANDO

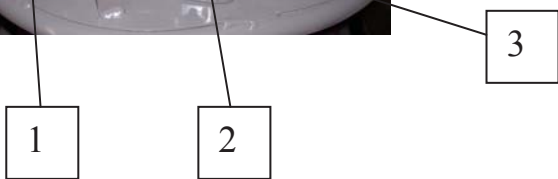


Nº PIEZA	DENOMINACIÓN	CÓDIGO	CANTIDAD
1	Regleta de conexión	R-071504	1
2	Transformador	R-071229	1
3	Contactador GMC-9	R-071207-A	2
4	Condensador 80 $\mu$ F	R-071200	1
5	Chapa base mód.cab.	R-220021	1
6	Conector aéreo 10.236/F	R-071136	1
7	Conector aéreo 10.236/M	R-071134	1
8	Conector aéreo (tensión)	R-071062	1
9	Botonera sin cable	R-071133	1
10	Cont. Bot.P-03-1 emerg.	R-071137	1
11	Cont. Bot.P-03-1 sub./baj.	R-071138	2
12	Puls. Paro emerg. P-03-1	R-071141	1
	Bot. Cable 1,30 m +conec.	R-320024	1
	Bot. Cable 15 m +conec.	R-320030	1
	Bot. Cable 30 m +conec.	R-320031	1
13	Módulo cableado compl.	R-320131	1

### 8.4 DESPIECE PALANCA FINAL DE CARRERA



Nº PIEZA	DENOMINACIÓN	CÓDIGO	CANTIDAD
1	Palanca F.C.	R-230166	1
2	Muelle F.C.	R-098007	1
3	Interruptor final de carrera	R-071008	1



### 8.5 DESPIECE GRUPO MOTRIZ

Nº PIEZA	DENOMINACIÓN	CÓDIGO	CANTIDAD
1	Tapa lat. Lado engranajes	R-021031	1
2	Semichasis lado engranajes	R-230162	1
3	Semichasis lado módulo	R-230163	1
4	Tapa lateral lado motor	R-021032	1
5	Rodamiento lado engranajes	R-081011	1
6	Rodamiento lado motor	R-081017	1
7	Barra separadora	R-001692	6
8	Conjunto carrete	R-210068	1
9	Eje intermedio	R-001698	1
10	Motor monofásico	R-320045	1
11	Rod. conj. rueda inter. 6202-2Z	R-081029	2
12	Tornillo DIN933 M10x25	R-091041	1
13	Arandela fijación	R-130050	1
14	Conjunto rueda intermedia	R-210099	1
15	Retensor DIN471 Ejeø30	R-097005	1
16	Chaveta DIN6885 8x7x30	R-095007	2
17	Rueda de potencia	R-001235	1
18	Tornillo DIN912 M6x16	R-091015	4
19	Separador rueda potencia	R-001167	1
20	Anillo separador eje intermedio	R-001350	1

